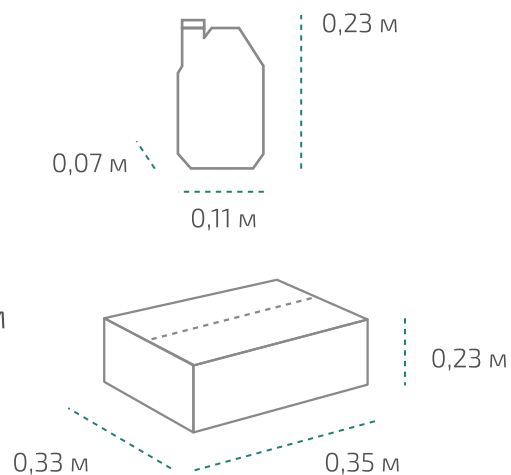


Типром А

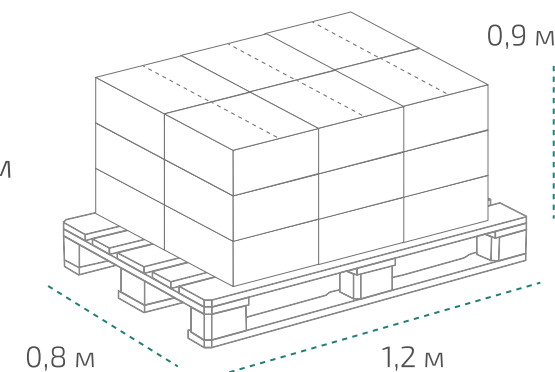
Канистра 1 л (в коробке 15 шт.)

Вес нетто: 1,1 кг
Вес брутто: 1,27 кг
Размер: 0,11 x 0,07 x 0,23 м
Коробка: 0,35 x 0,33 x 0,23 м



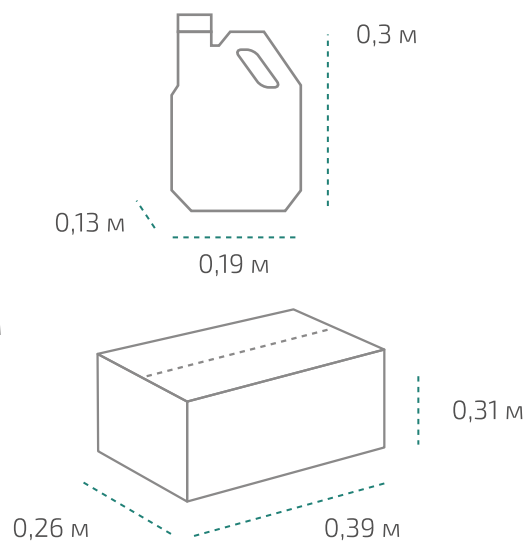
На палете 18 коробок

Вес нетто: ~297 кг
Вес брутто: ~343 кг
Размер: 1,2 x 0,8 x 0,9 м



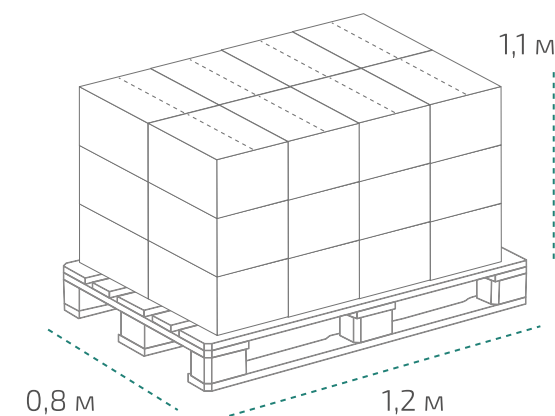
Канистра 5 л (в коробке 4 шт.)

Вес нетто: 5,5 кг
Вес брутто: 6,02 кг
Размер: 0,19 x 0,13 x 0,3 м
Коробка: 0,39 x 0,26 x 0,31 м



На палете 24 коробки

Вес нетто: ~528 кг
Вес брутто: ~578 кг
Размер: 1,2 x 0,8 x 1,1 м



Температура транспортировки Типром А: от -10 °С до +35 °С.

Фактические данные по размерам и весу могут незначительно отличаться.